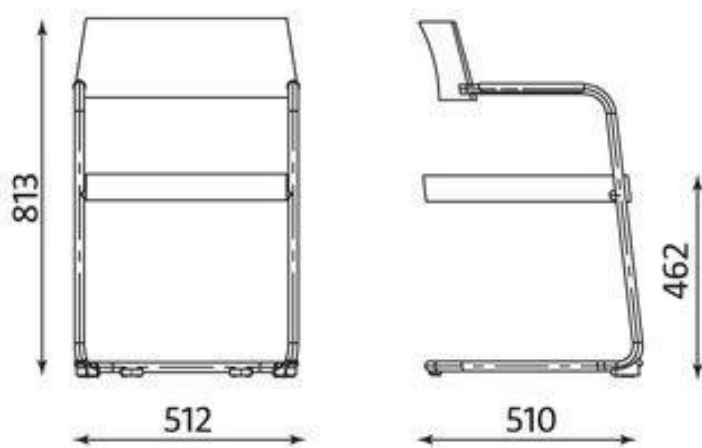
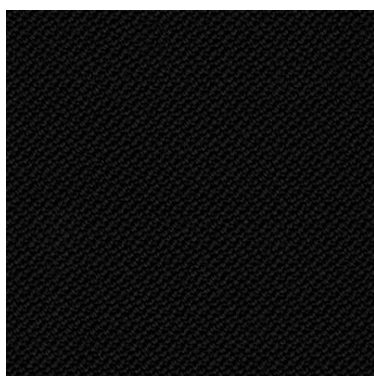


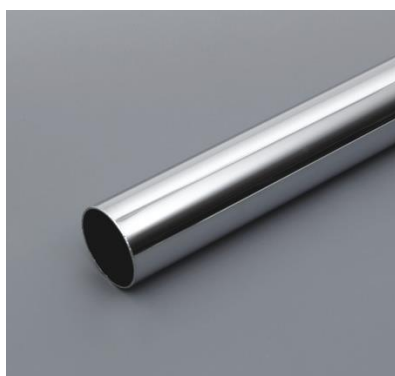
ZAŁ. NR.19.KRZESŁO KOMPUTEROWE –STÓŁ 5 OSOBOWY



TAPICERKA:
MATERIAŁ KOLOR CZARNY



STELAŻ: CHROME



WYKOŃCZENIE:
PLEXIGLASS PERMANENTNY

